

Luhepa

INTERNACIONAL, S.L. ● ● ●

Member of
Uhealth Medical Group

FICHA TÉCNICA

de producto

Ref. 2290

Gorro Cirujano de Polipropileno

Gorro de Polipropileno (TNT) para riesgos mínimos y Un Solo Uso, con ajuste mediante cintas pre cortadas en la parte trasera del mismo para una total protección.



Características

- Materia Prima: Polipropileno 20g metro cuadrado de tejido
- Medidas: 64 x 14 cm
- Diámetro= 21" (53 cm)
- Ajuste mediante cintas pre cortadas traseras
- Transpirable
- Alta Resistencia, sin desprendimientos de partículas.
- Repelente al agua
- UN SOLO USO
- Producto Hipoalergénico
- Producto Libre de Látex, Grafeno y Fibra de Vidrio, no produce irritaciones.

Colores Disponibles



Normativas

- Producto Conforme Reglamento **UE 2017/745**, relativo a los productos Sanitarios - **Clase I**
- Producto Conforme al **Real Decreto 1591/2009** referido a la regulación de productos sanitarios
- Producto Conforme al **Reglamento UE 2016/425** relativo a los equipos de protección personal - **EPI Cat I**
- Producto Conforme al **Reglamento UE 10/2011** y su modificación (UE) 1442/2023 referido a los materiales plásticos destinados a entrar en contacto con los alimentos. Constituyendo una medida a efectos del art. 5, apartado 1 del Reglamento (CE) n.º 1935/2004.
- Producto Fabricado bajo los estándares de la Norma **ISO 13485:2016**.

Instrucciones de uso

- Comprobar antes del uso es estado del embalaje y la fecha de caducidad del mismo.
- Lávese las manos antes de utilizar el producto
- Gorro de protección para riesgo mínimos, desembalar de la bolsa y estirar el producto con una sacudida seca.
- Abrir con ambas manos, estirar y colocar la cabeza en el interior, ajustar de manera cuidadosa haciendo que todo el cuero cabelludo quede dentro del gorro.
- Anudar las cintas traseras de manera que resulte cómodo su uso, pero a la vez no deje lugar a descolocarse.

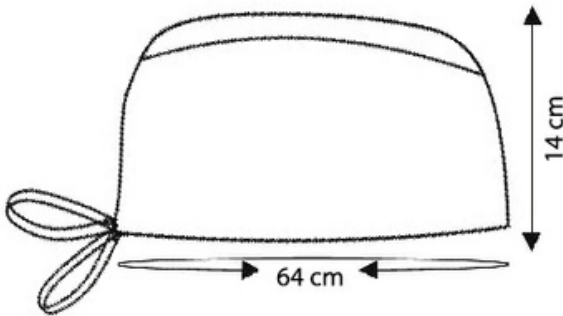
Almacenaje

- Almacenar en un lugar seco, limpio y a temperaturas oscilantes entre 5°C y 35°C.
- No exponer de manera directa a la luz solar
- Caducidad - 5 años desde la fecha de Fabricación

Ref. 2290



Especificaciones Técnicas



Información Logística

- Etiquetado conforme a las diferentes normas de aplicación en términos de descripciones y pictogramas.
- Presentación:
 - Bolsa con 100 unidades, con etiquetado conforme
 - 10 bolsas por caja
 - Embalaje master (Caja) con un total de 1.000 unidades
 - Indicaciones de Referencia, Descripción de Producto, Lote, Fabricación y Caducidad en embalaje interior y caja exterior.
 - Medidas de la Caja: 36x32x28 cm
 - Peso de la Caja: 6,50 Kg
 - Euro Palets de 56 Cajas
 - 8 Filas por Palet - 8 Cajas por Fila
- Códigos informativos de los embalajes:

Referencia	Color	EAN-13 Bolsa Interior	GTIN-14 Caja Exterior
2290V	Verde	6 974100 42104 8	(01)169 741004 2104 5

Luhepa Internacional, S.L.

Camino de la Torre, Nave 2 - CP: 45512 Portillo de Toledo (Toledo) - España

CIF: B-01985480 // Licencia Sanitaria Importador AEMPS: 8468-PS // Registro Sanitario Alimentario: 39.006740/TO

SRN Representante UE Productos Sanitarios: ES-AR-000043668 // SRN Importador Productos Sanitarios UE: ES-IM-000042791

Tlf: +34 925 678 656 - Mail: luhepa@luhepa.es - www.luhepa.es



Uhealth Medical (Beijing) Products Co., LTD

ROOM 703, No.19 Building, No.16, MA ZHU ROAD, ZHANG ZIYING TOWN,
DAXING DISTRICT, BEIJING, CHINA
T. 0086-87927887 Email: sales@uhealthbj.com Web: www.uhealthbj.com

Declaración UE de Conformidad

Reglamento (UE)2017/745 Sobre Productos Sanitarios

Fabricante: Uhealth Medical (Beijing) Products Co., Ltd

Dirección: Room 703, No. 19 Bulding, No 16, Ma Zhu Road, Zhang Ziyong Town, Daxing District, Beijing, China

SRN Fabricante: CN-MF-000010566

Representante Legal Autorizado en la Unión Europea: Luhepa Internacional, S.L.

Dirección: Camino de la Torre, Nave 2 - CP: 45512 - Portillo de Toledo (Toledo)

SRN Representante UE: ES-AR-000043668

Importador para la Unión Europea: Luhepa Internacional, S.L.

Dirección: Camino de la Torre, Nave 2 - CP: 45512 - Portillo de Toledo (Toledo)

SRN Importador: ES-IM-000042791

Información Sobre Producto

Descripción: Gorro Tipo Cirujano de Polipropileno 20g, con Cierre Cintas

Color: Azul - Blanco - Verde - Cualquier otro color

Modelo: 2290X

Packing: Embalaje de 1.000 unidades (100 unid x 10 bolsas)

Basic UDI-DI: 697410042229048

Finalidad Prevista: Para uso de aislamiento general en pacientes, visitantes o personal sanitario en centros de salud, laboratorios y hospitales.

Clasificación de Riesgo: Clase I según el Artículo 1 del anexo VIII del Reglamento sobre Productos Sanitarios UE 2017/745 del 5 de abril de 2017.

Procedimiento de Evaluación de la Conformidad: Anexo II y III del Reglamento US 2017/745 del 5 de abril de 2017

Por la presente declaramos bajo nuestra exclusiva responsabilidad que los productos mencionados anteriormente cumplen los requisitos del Reglamento sobre productos Sanitarios (UE) 2017/745 y las siguientes normas armonizadas:

EN ISO 14971:2012

EN ISO 15223-1:2016

EN ISO 1041:2008+A1:2013

Esta Declaración esta respaldada por la aprobación del Sistema de Calidad ISO 13485:2016 emitido por BCC Int - (miembro de IAF y UKAS Management System 8631) con Número de Registro UKZB23MD30059R0S

For and on behalf of
Uhealth Medical (Beijing) Protective Products Co., Ltd.
北京联合康力医疗防护用品有限公司

Cybil Zhai
Authorized Signature(s)

Cybil Zhai / General Manager



En Beijing/China a 01 de Enero de 2025

Declaración UE de Conformidad

Reglamento (UE) 2016/425
Relativo a los Equipos de Protección Individual



Descripción Detallada del Equipo de Protección Individual para Trazabilidad/Identificación del Mismo:

Modelo	Descripción del Producto	Clasificación Tipo	Nº Identificador Serie
2290V	Gorro de Polipropileno 20g, Tipo Cirujano, Cierre Cintas - Color Verde	Cat I	N/A

Nombre y Dirección del Fabricante:

Fabricante: Uhealth Medical (Beijing) Protective Products Co., Ltd

Dirección: Room 703, No. 19 Bulding, No 16, Ma Zhu Road, Zhang Ziying Town, Daxing District, Beijing, China

Finalidad Prevista: Protección corporal, EPI utilizado para prevenir el contacto directo, daños o contaminación entre el personal de trabajo y su entorno.

Clasificación del EPI: Cat I - Riesgos Mínimos

Esta Declaración de Conformidad ha sido realizada bajo la exclusiva responsabilidad del Fabricante, después de verificar las especificaciones propias del producto y el proceso de fabricación completo del producto.

Los artículos identificados anteriormente mediante Modelo y Descripción son aptos para su uso en industria como Equipos de Protección Personal en riesgos mínimos conforme al **Reglamento (UE) 2016/425 - Categoría I.**

For and on behalf of
Uhealth Medical (Beijing) Protective Products Co., Ltd.
北京联合康力医疗防护用品有限公司

Authorized Signature(s)

Cybil Zhai / General Manager

En Beijing/China a 01 de Enero de 2025

Luhepa

INTERNACIONAL, S.L. ●●●

Member of
Uhealth Medical Group**Luhepa Internacional, S.L.**

Camino de la Torre, Nave 2 - CP: 45512 Portillo de Toledo (Toledo) - España

CIF: B-01985480 // Registro Sanitario Alimentario: 39.006740/TO

Tlf: +34 925 678 656 - Mail: luhepa@luhepa.es - www.luhepa.es

Ref. 2290

Gorro Cirujano de Polipropileno

Declaración de Conformidad Alimentaria - Polipropileno

LUHEPA INTERNACIONAL,S.L. como Importador/Distribuidor de los productos anteriormente mencionados, con dirección fiscal en Camino de la Torre, Nave2 - 45512 PORTILLO DE TOLEDO y con Registro Sanitario Alimentario: 39.006740/TO - mediante el siguiente documento declara que:

- Las materias primas empleadas en la fabricación del producto son conformes con la legislación vigente de productos que van a estar en contacto con alimentos, acordes al reglamento (UE) 1935/2004 y sus modificaciones, Directiva 2002/72/CE y Directiva 2007/79/CE.
- Dichos materiales están incluidos en las Listados conformes de la legislación de materiales plásticos en contacto con los alimentos, según Reglamento (UE) 10/2011 y modificación del Anexo I acorde al Reglamento (UE) 1442/2023.
- De acuerdo con el Reglamento (UE) 10/2011 de la Comisión y su modificación (UE) 1442/2023, la migración total de los productos Mencionados Anteriormente no superó los 10 mg/dm² en las siguientes condiciones de Prueba.

Test Requerido / Simulante	Tiempo	Temperatura	Max Límite Permitido	Resultado de la Migración General	Conclusión
3% Acido Acético (WV) - Solución Acuosa	240.0 hr	40°C	10 mg/dm ²	<3.0 mg/dm ²	PAS
10% Etanol - Solución Acuosa	240.0 hr	40°C	10 mg/dm ²	<3.0 mg/dm ²	PAS
95% Etanol	240.0 hr	40°C	10 mg/dm ²	<3.0 mg/dm ²	PAS
Isooctano	240.0 hr	40°C	10 mg/dm ²	<3.0 mg/dm ²	PAS

El organismo responsable de la certificación y cumplimiento del reglamento es SGS-CSTC Standards Technical Services (Shanghai) Co.,Ltd. , refiriéndose esta declaración de conformidad al Test Report N°: QDF21-031132-01

- El Producto ha sido Fabricado Conforme al Reglamento (CE) 2023/2006 sobre buenas prácticas de fabricación.
- El Producto es Apto en su uso para entrar en contacto con todos los tipos de alimentos
- Producto libre de Látex, Grafeno y Fibra de Vidrio.

Para que el Producto mantenga estas especificaciones debe Almacenarse en un Lugar fresco y Seco, sin grandes variaciones de temperatura y humedad. No exponer Directamente al Sol o Fuentes Extras de Calor y Frío.

Luhepa Internacional, S.L.
B-01985480
C/ Camino de la Torre, s/n - Nave 2
45512-PORTILLO DE TOLEDO (Toledo)
Tel. 676 127 487

En Portillo de Toledo a 01 de Enero de 2025